

Tiefkühlzelle C 100

Oberfläche aussen: verzkt. Feinblech RAL 9010

Oberfläche innen: verzkt. Feinblech RAL 9010

Bodenausführung

Variante A: 9 mm Polyplatte

Variante B: CNS KK12 Edelstahlboden auf
15 mm DV-Platte

Kältesatz: Rivacold (Huckepack)

Regal: 1x 900 x 400 x 1800 mm (BxTxH)

2x 1000 x 400 x 1800 mm (BxTxH)

1x 1100 x 400 x 1800 mm (BxTxH)

Aluminium Rostauflagen

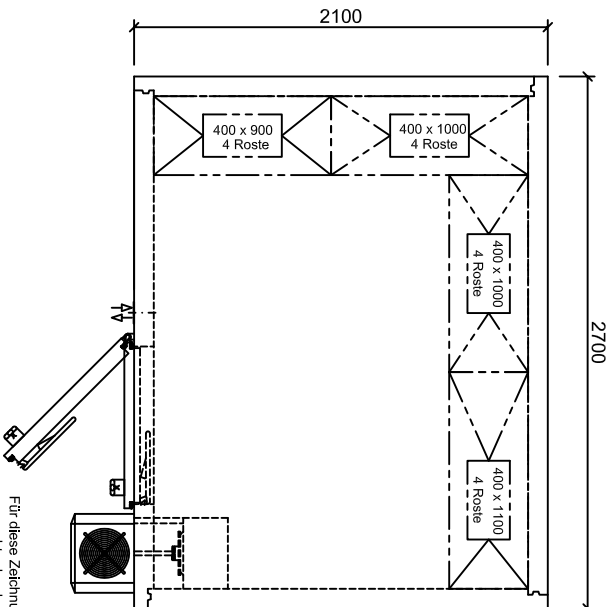
Drehtür GT 80 DIN links

Lichtmaß: 800 x 1800 mm (BxH)

Oberfläche aussen: verzkt. Feinblech RAL 9010

Oberfläche innen: verzkt. Feinblech RAL 9010

Presshebel; Rahmenheizung; DAV (beheizt)



Für diese Zeichnung behalten wir uns alle Rechte und Änderungen vor. Ohne unsere Zustimmung darf sie weder veröffentlicht noch Dritten zugänglich gemacht oder durch den Empfänger oder Dritte in anderer Weise missbräuchlich verwendet werden.

				Kunde		Variante 2	
				2100 x 2400 x 2100			
				Bez.		Tiefkühlzelle C100	
				Name		Beinke	
				Datum		16.02.08	
				Blatt		1 / 1	
				Maßstab			
				Kom.		Online Shop	
				L.T.-Termin			
Zust.	Änderung	Datum	Name	Urspr.			